

ソーラシミュレータ

Portable Solar Simulator

XES-40S1

仕様書



1. 概要
2. 構成
3. 諸機能
4. 電氣的仕様
5. 光学的仕様
6. 外観図
7. 性能維持環境条件
8. 保証
9. 波長スペクトル

株式会社 三永電機製作所

〒533-0006 大阪市東淀川区上新庄3丁目19番50号

TEL (06) 6379-0010

FAX (06) 6379-0070

<http://www.san-eielectric.co.jp>

 **SAN-EI ELECTRIC**

1. 概要

本装置はキセノンランプ、高精度インテグレートレンズおよびエアマスフィルタを使用した、小型で高性能なソーラシミュレータです。

2. 構成

本体 型式	XES-40S1
本体 寸法	W226 × H210 × D362 mm
本体 重量	約 8.5 kg
ランプ	150Wキセノンランプ 1本
その他	<ul style="list-style-type: none">・ 電源入力ケーブル(0.75sq 3芯 アース端子付)・ 外部リモートケーブルA(0.5sq 3芯)・ 外部リモートケーブルB(0.3sq 14芯)・ 予備ヒューズ(本体ヒューズボックスに内蔵)・ 取扱説明書

3. 諸機能

シャッター機能	手動及び外部タイマー制御(0.1秒~9990時間)
光量調節機能	約60~100%光量調節
冷却ファン自動停止機能	ランプ消灯後約15分間作動後自動停止
過熱保護機能	光源装置内部異常過熱時(80℃以上)ランプ自動消灯
インターロック機能	カバー取り外し時ランプ点灯不可
アワーメーター機能	ランプ点灯累積時間表示
リモート機能	電源入力信号、ランプ点灯入力信号、シャッタータイマー開放スタート入力信号、シャッターマニュアル開放入力信号
モニター機能	ランプ点灯出力信号 ランプ安定点灯出力信号 シャッター開放出力信号 過熱・インターロック異常出力信号

4. 電氣的仕様

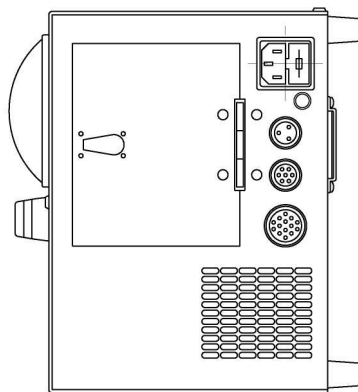
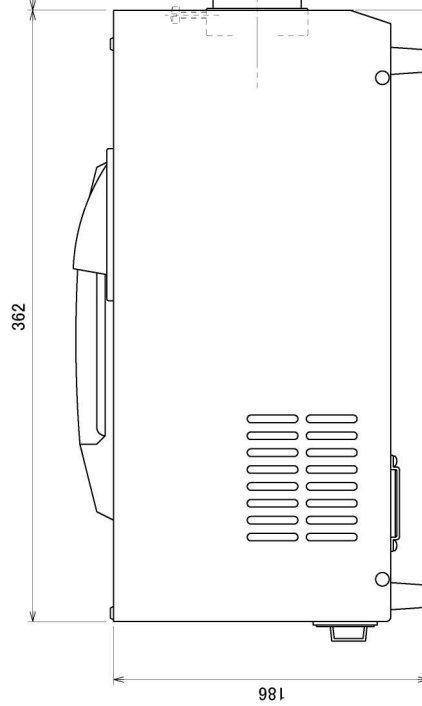
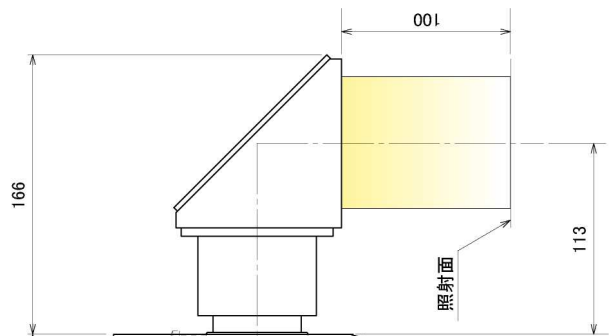
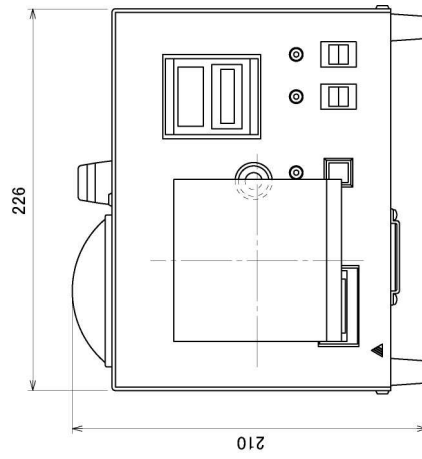
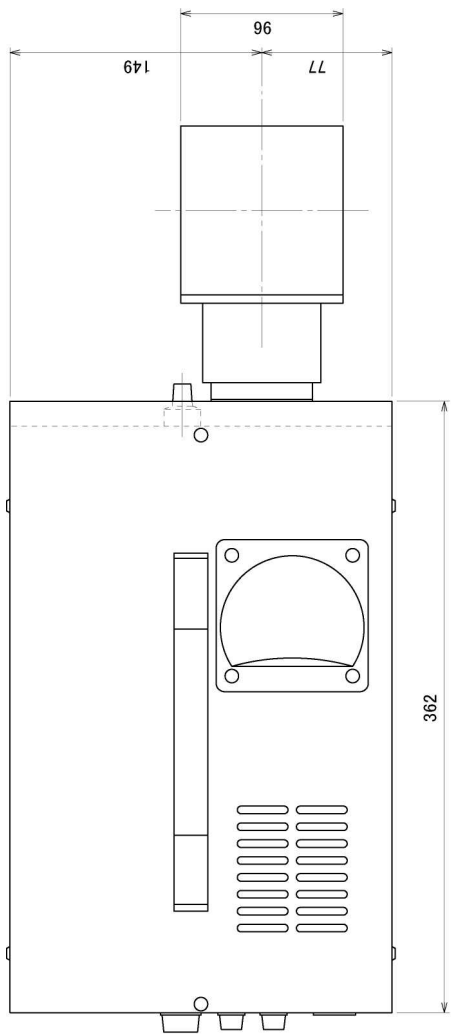
定格入力	AC100V 50/60Hz 1φ 320W (MAX)
ランプ電圧	DC24±1V
ランプ電流	DC8.0±0.5A
絶縁	DC500V 20MΩ以上 入力～出力・FG間 出力～FG間
耐圧	入力～出力・FG間 AC1000V 1分間 出力～FG間 AC500V 1分間

5. 光學的仕様

放射照度	1000W/m ²
有効照射エリア	□40mm (照射距離 100mm)
放射照度場所むら	±2%以内 JIS C 8912 等級A対応
放射照度時間変動率	±1%以内 JIS C 8912 等級A対応
スペクトル合致度	AM1.5G ±25%以内 JIS C 8912 等級A対応
ランプ寿命	平均 2000 時間

※有効照射エリア内でのデータ

6. 外観図



7. 性能維持環境条件

性能維持環境温度	20℃～30℃(RT 値) (但し温度変化は 5℃以内)
性能維持環境湿度	20%～85%(RH 値 但し結露なし)

8. 保証

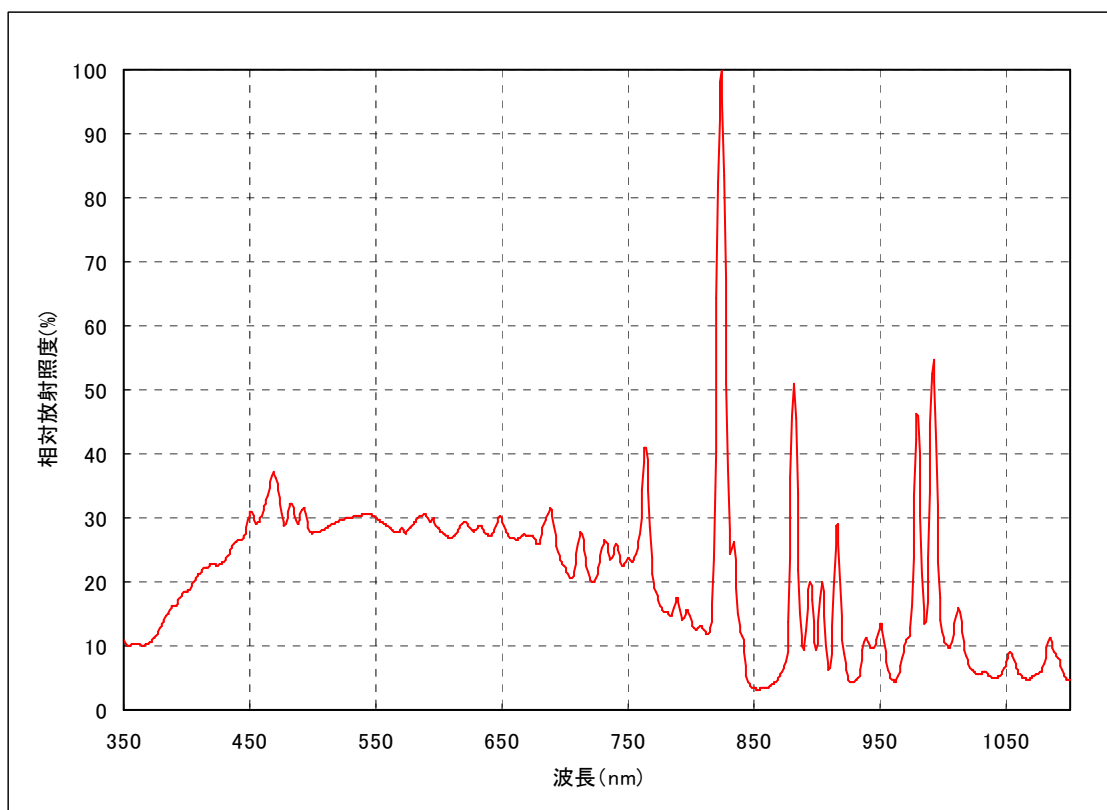
納入後 1 年未満かつ使用時間(ランプ点灯累積時間)が 1000 時間未満のものを保証対象とします。ランプの保証については別途お打ち合わせによることとします。

上記の保障期間中に弊社の設計または製造上の原因による故障が生じた場合は、本機の修理もしくは交換を限度として補償いたします。

故障品は故障内容を明記の上、弊社まで送ってくださるようお願いいたします。

取扱説明書に基づかない誤った使用によって生じた事故・故障・弊社の承諾なしに改造等をされたもの、弊社の出荷検査なしのランプを使用されたものについては上記の対象外とします。

9. 波長スペクトル



■スペクトル合致度

波長	JIS 基準 (%)	測定値 (%)	合致度 (%)	合致度評価
400~500	18.4	18.4	99.91	A
500~600	19.9	19.6	98.53	A
600~700	18.4	18.5	100.68	A
700~800	14.9	14.9	99.94	A
800~900	12.5	13.3	106.09	A
900~1100	15.9	15.3	96.42	A

代表的なデータです。