

ファイバー照射式ソーラシミュレータ

FIBER SOLAR SIMULATOR

XEF-300

仕様書



1. 概要
2. 構成
3. 諸機能
4. 電氣的仕様
5. 光学的仕様
6. ファイバーライトガイド仕様
7. 性能維持環境条件
7. 本体外観図
8. 照射レンズユニット外観図
10. 波長スペクトル
11. 保証

株式会社 三永電機製作所

〒533-0006 大阪市東淀川区上新庄3丁目19番50号

TEL (06) 6379-0010

FAX (06) 6379-0070

<http://www.san-eielectric.co.jp>

 **SAN-EI ELECTRIC**

2022/01/20

1. 概要

本装置はキセノンランプ、高精度 ファイバーロッドレンズおよびエアマスフィルタを使用した、高性能なソーラシミュレータです。

2. 構成

型式	XEF-300
寸法	光源部 (W320 × H316 × D310)
重量	約 15kg
ランプ	300Wキセノンランプ 1本
その他	<ul style="list-style-type: none">・電源 AC 入力ケーブル・外部リモートケーブル(2本)・ファイバーライトガイド+ 照射レンズユニット・取扱説明書

開梱時、装置等における損傷や付属品等の不備などの有無について、ご確認ください。もし、不具合やご不明な点がありましたら、直ちに弊社までご連絡頂けますようお願い致します。

3. 諸機能

シャッター機能	手動、ツインタイマー制御、リモート制御
光量調節機能	<ul style="list-style-type: none">・ランプ電力可変による (約 70~100%)・アッテネータ(メッシュ)による可変 (約 0~100%)
冷却ファン自動停止機能	ランプ消灯後 20 分間作動後、自動停止
過熱保護機能	光源装置内部異常過熱時 (80℃以上) ランプ自動消灯
インターロック機能	ランプ交換口扉開放時、ランプ消灯、点灯不可
アワーメーター機能	ランプ点灯累積時間表示
光軸調整機能	精密固定クランプ付スクローラーXYZテーブルにより調整。 (ランプアークモニター付)
リモート機能	シャッターマニュアル開閉
モニター機能	<ul style="list-style-type: none">・ランプ点灯確認出力信号・ランプ安定点灯確認出力信号・シャッター開確認出力信号

4. 電氣的仕様

定格入力	AC100V±10% 50/60Hz 1φ 480W (MAX)
ランプ電圧	DC20V (ランプに依存します)
ランプ電流	約 DC 10~15A
絶縁	DC500V 20MΩ 以上 入力~出力・FG間 出力~FG間
耐圧	入力~出力・FG間 AC1000V 1分間 出力~FG間 AC500V 1分間

5. 光学的仕様

放射照度	1000W/m ²
有効照射エリア	□50mm (照射距離 220mm)
放射照度場所むら	2%以内 JIS C 8904-9 等級 A (有効照射エリア中心部 □20mm 内)
放射照度時間変動率	放射照度長時間変動率 (LTI) 5%以内 JIS C 8904-9 等級 B
スペクトル合致度	AM1.5G ±25%以内 JIS C 8904-9 (結晶系) (アモルファス系) 等級 A
ランプ寿命	平均 1000 時間

※有効照射エリア内でのデータ

6. ファイバーライトガイド仕様

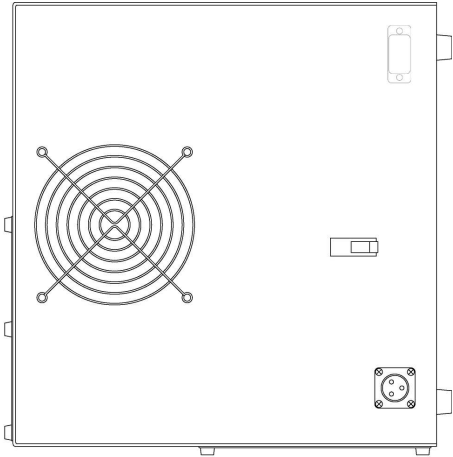
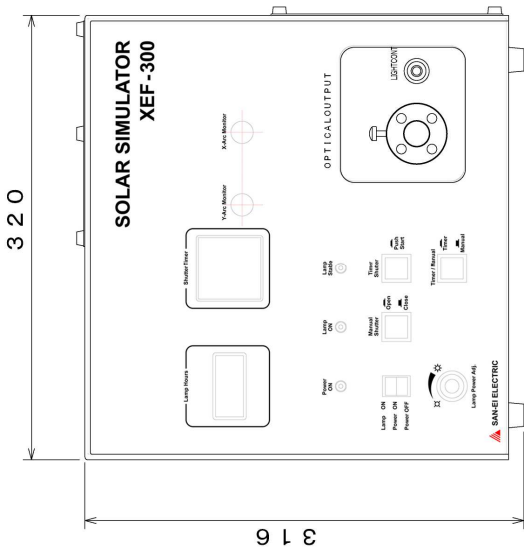
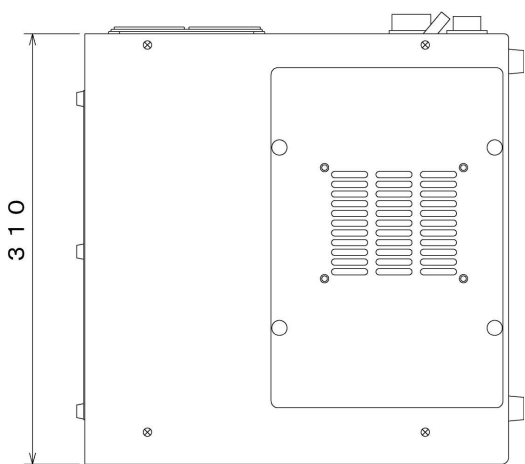
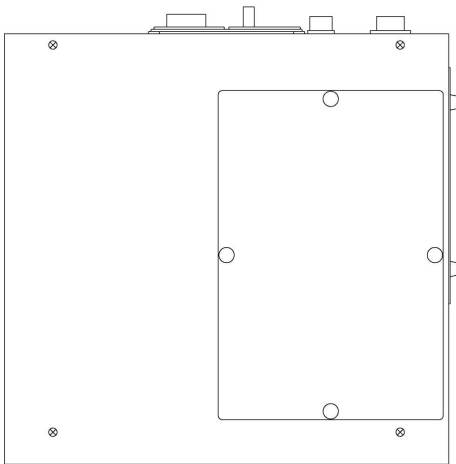
材質	合成石英
コア径	200 μ
クラッド径	220 μ
バンドル径	φ 5mm
条長	1000mm
N. A	0.22
最小許容曲げ半径	100mm

※有効照射エリア内でのデータ

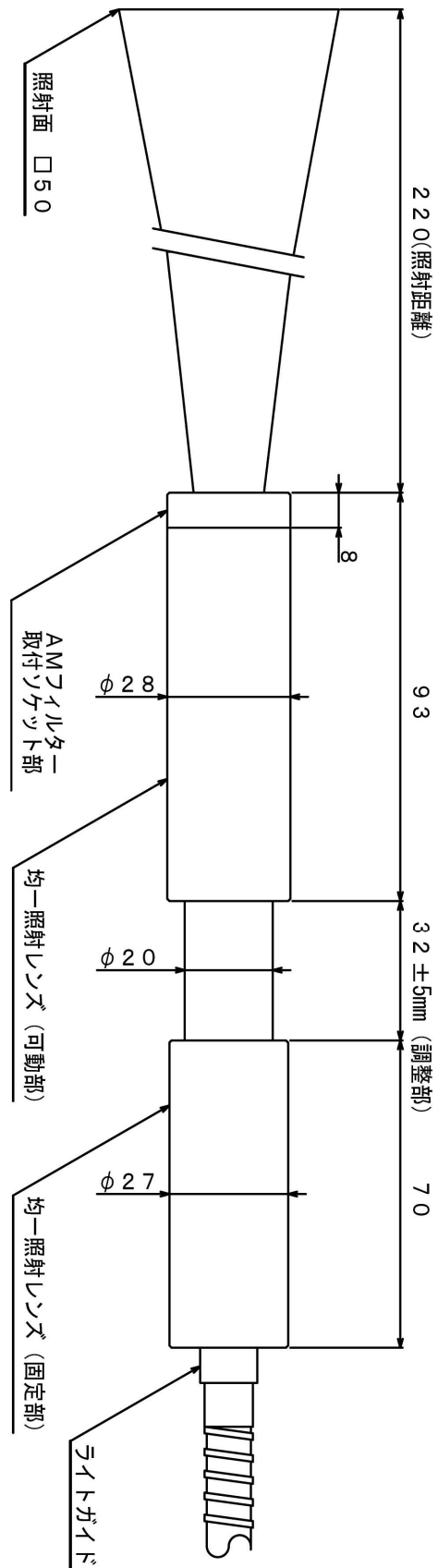
7. 性能維持環境条件

性能維持環境温度	20°C~30°C (RT 値) (但し温度変化は 5°C以内)
性能維持環境湿度	20%~85% (RH 値 但し結露なし)

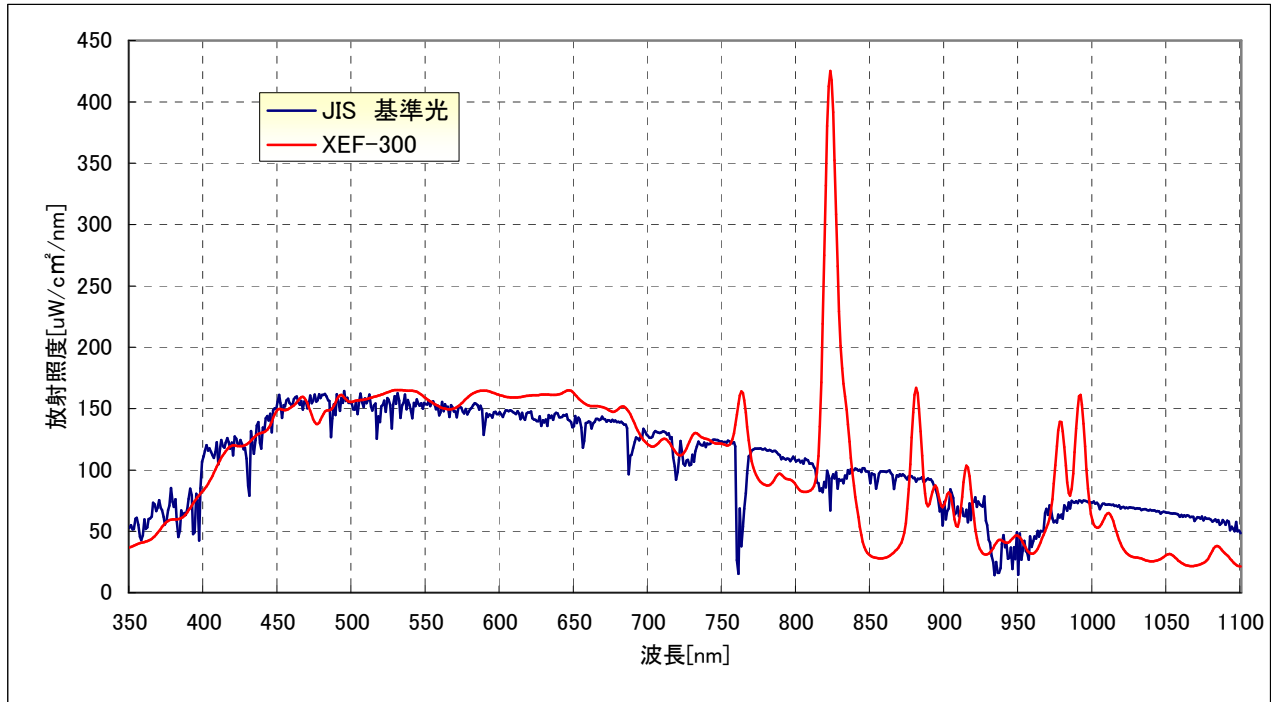
8. 本体外觀圖



9. 照射レンズユニット外観図



10. 波長スペクトル



■ スペクトル合致度

JIS C 8904-9 (結晶系)

波長	JIS 基準 (%)	測定値 (%)	合致度 (%)	合致度評価
400~500	18.4	17.4	94.72	A
500~600	19.9	20.6	103.42	A
600~700	18.4	19.9	108.10	A
700~800	14.9	14.9	100.18	A
800~900	12.5	14.1	113.15	A
900~1100	15.9	13.0	81.95	A

JIS C 8904-9 (アモルファス系)

波長	JIS 基準 (%)	測定値 (%)	合致度 (%)	合致度評価
350~400	6.2	5.2	83.55	A
400~450	11.8	11.0	93.55	A
450~500	14.9	14.1	94.57	A
500~550	14.6	15.0	102.94	A
550~600	14.3	14.6	102.41	A
600~650	13.8	15.0	108.66	A
650~700	12.9	13.7	106.06	A
700~750	11.5	11.3	98.60	A

※代表的なデータです。

1 1. 保証

納入後 1 年未満かつ使用時間(ランプ点灯累積時間)が 1000 時間未満のものを保証対象とします。
ただし、ランプは除きます。

上記の保障期間中に弊社の設計または製造上の原因による事故、故障が生じた場合は、本機の修理もしくは交換を限度として補償いたします。

修理品は故障内容を明記の上、弊社まで送ってくださるようお願い致します。

取扱説明書に基かない誤った使用によって生じた事故・故障、弊社の承諾なしに改造等をされたもの、弊社の出荷検査なしのランプを使用されたものについては上記の対象外とします。

ランプの保証については別途お打ち合わせによることとします。